

PROMESS
ASSEMBLY + SENSOR TECHNOLOGY

FMW Friedrich

JENNY SCIENCE 

► **Distribución comercial**

AT-ENGINEERING, como especialistas en automatización industrial, ponemos a tu disposición toda la gama de componentes de nuestras firmas representadas en exclusiva en España y Portugal.

► **Soporte y asesoramiento técnico**

Te ayudamos a resolver cualquier consulta técnica: programación, configuración de la comunicación PC, revisión de la instalación. Soporte telefónico, online o presencial.

► **Asistencia y formación en la puesta en marcha**

Nos aseguramos de que cada instalación sea un éxito, respaldados por nuestra experiencia. Ofrecemos formación adaptada a las necesidades de nuestros clientes y orientada a la operación, configuración y mantenimiento de nuestros componentes.

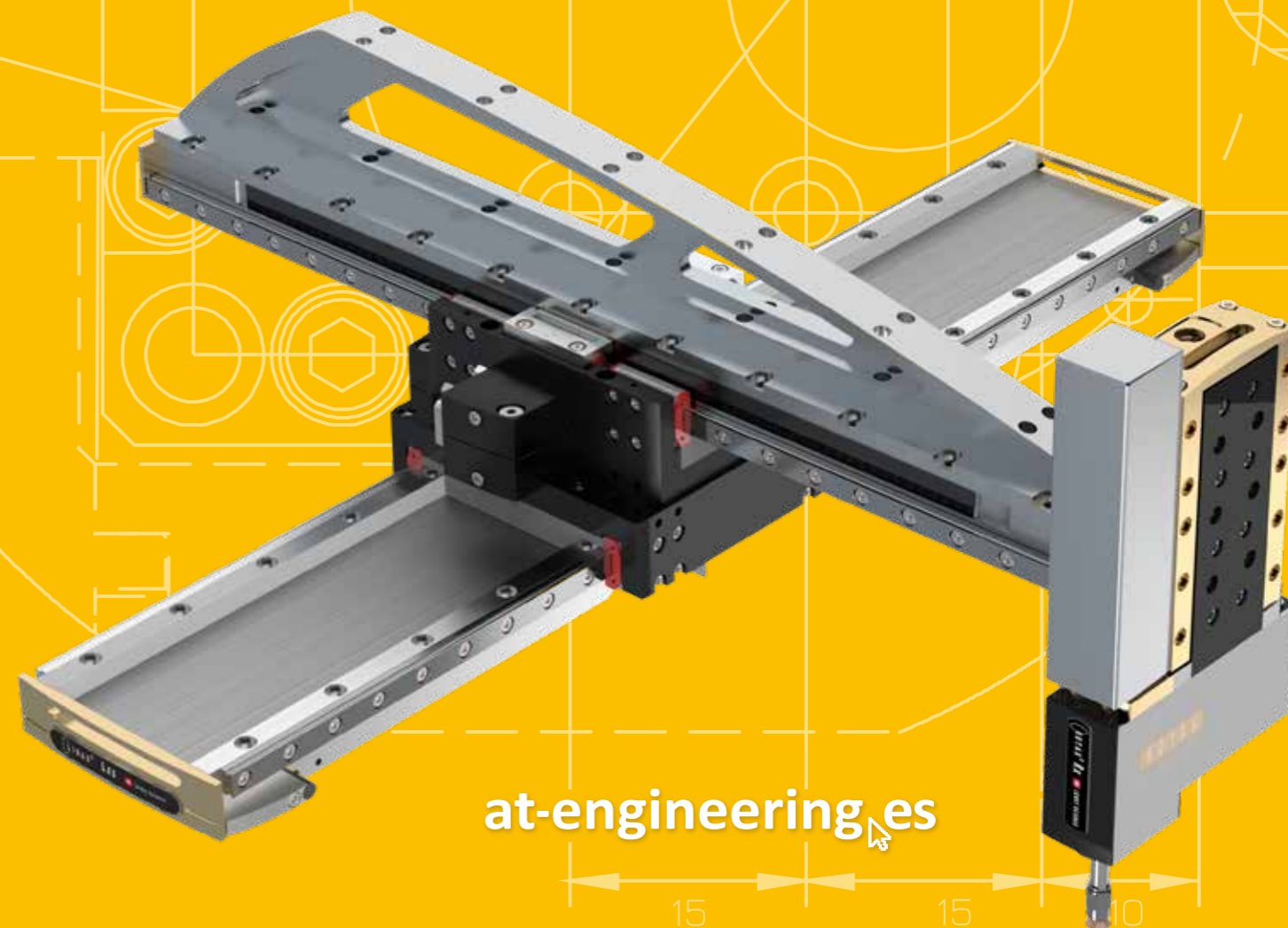


at-engineering.es

+34 933 568 058 | info@at-engineering.es
Llull, 47-49. Sobreático 8. 08005 Barcelona

AT-ENGINEERING

AUTOMATIZACIÓN INDUSTRIAL



at-engineering.es

PROMESS

www.promessmontage.de



Linea UFM5/UFM Line 5



Software UFM PROMESS

- Programación y monitorización del proceso.
- Ejecutable desde cualquier PC con Windows.
- Intuitivo y fácil de programar.
- Visualización de gráficas.
- Almacenamiento de datos.



UFM Line 5 RX

Revolution X Nuevo controlador

- Operaciones Multi-eje:** Control de hasta 4 prensas o unidades de par en una estación de montaje reduciendo los costes de inversión.
- Capacidad Multi-sensor:** Integración de hasta 16 sensores.
- Sincronización** de varias prensas.
- Industria 4.0.**

PRENSA UFM-C. Compact. Serie S



Linea UFM5/UFM Line 5S



FMW Friedrich
www.fmw-friedrich.de

Remachadoras

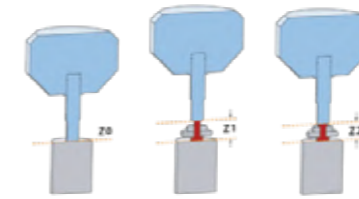
- Maquinas para puestos manuales.
- Unidades de remachado para integración en línea automática.
- Control neumático hasta 25 kN.
- Control hidráulico hasta 40 kN.
- Soluciones a medida.



N200 Remachadora con soporte de columna.

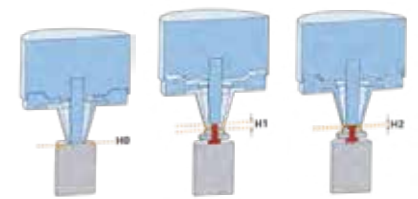
Monitorización del proceso

Sistema de medición de longitud

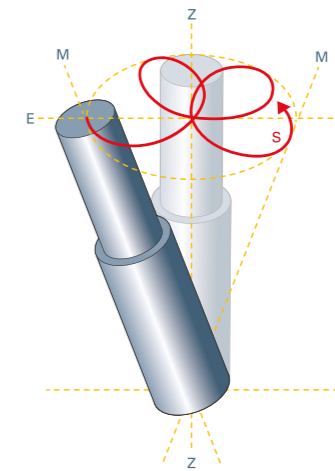


Control de la longitud de remache

Sistema de medición de proyección



Control de la proyección de remache



Tecnología de remachado radial patentado por Friedrich en 1966.



NE4-U Unidad de remachado

JENNY SCIENCE

www.jennyscience.com

Características técnicas

- Precisión estándar 1µm.
- Alta dinámica para tiempos de ciclo exigentes.
- Con control de esfuerzo.
- Certificación para sala blanca (clase 3 y clase 5).

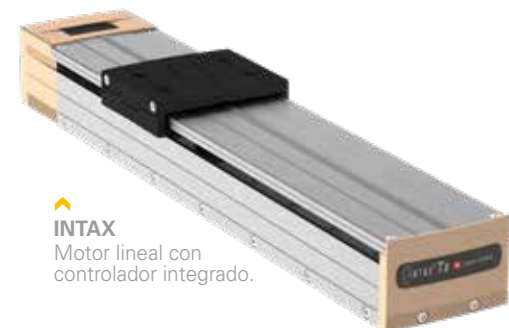


XENAX Servocontrolador El mismo modelo para los motores lineales y rotativos.

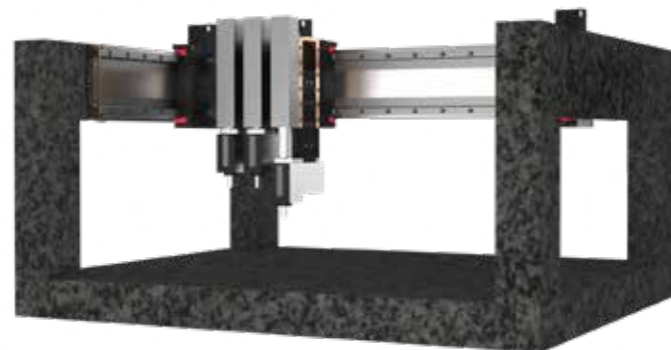
X-Y CROSS TABLE Configuración Pick & Place.



ELAX y LINAX Motores lineales de acción directa de alta precisión, muy compactos y para tiempos de ciclo muy exigentes.



INTAX Motor lineal con controlador integrado.



GANTRY Configuración tipo pórtico.



ROTAX. Motores rotativos ultra compactos. Eje hueco pasante. Motor de alto par y sin engranaje. Encoder absoluto integrado.



www.afag.com

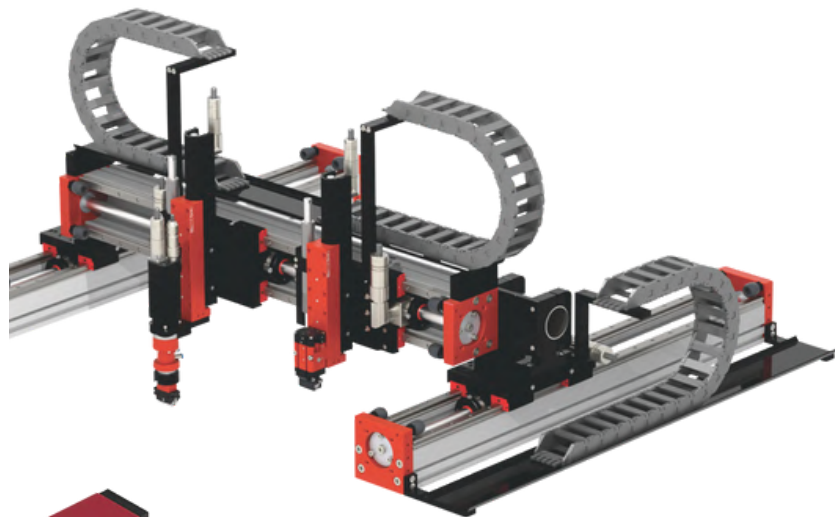
Componentes de manipulación

Amplia gama de motores lineales, módulos rotativos, pinzas y módulos con pinza y rotación.

Sistemas de motores lineales

Sistemas de manipulación totalmente integrados, desde los actuadores hasta las pinzas, o la neumática, incluyendo las cadenas porta-cables.

Afag suministra el sistema listo y cableado para la integración en máquina.



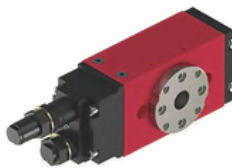
Pinza rotativa DG



Pinza UG



Módulo rotativo inteligente SREH



Módulo rotativo CR

Sistemas de alimentación

Soluciones de alimentación por vibración, sistemas para sala blanca



Componentes de alimentación

Dispositivos de rellenado, cubas, bases vibrantes, lineales.



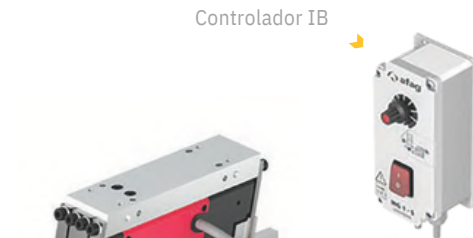
Cubas BB



Base vibrante BF



Tolva NVB



Controlador IB



Alimentador lineal HLF

SENPUM

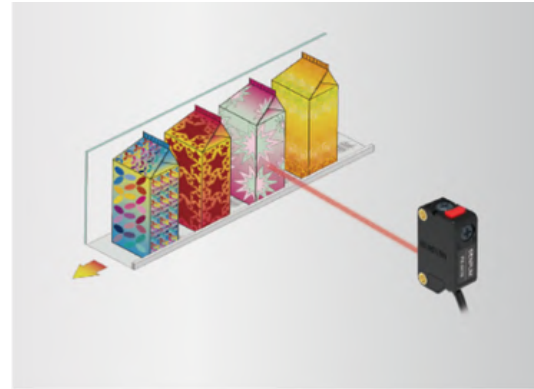
sensing new technology

www.senpum.com/en/

▶ Laser displacement Sensor - LM Series



▶ Photoelectric sensors - PX-400 Series



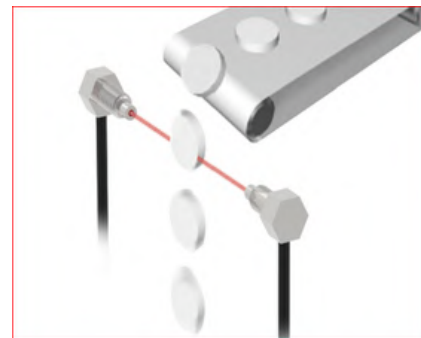
▶ Color sensors - LA2-W Series



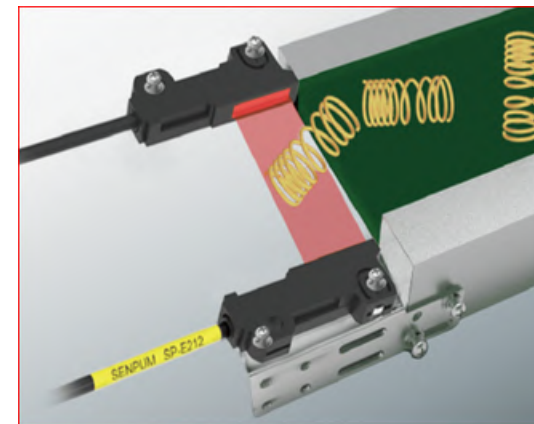
▶ Contact Displacement Sensor - MT1 Series



▶ Laser sensors - LA2-S Series



▶ Fiber Optic Sensor - SP-E241 Series



▶ Proximity Inductive Sensors



▶ Safety Light and Area Sensors - SL-R and SC-V Series



▶ Laser sensors - LA-N Series



▶ Fiber Optic Sensors



▶ Barcode Reader - XR-1000 Series



▶ Flow sensors - FT-Q Series

